

Alienware 17



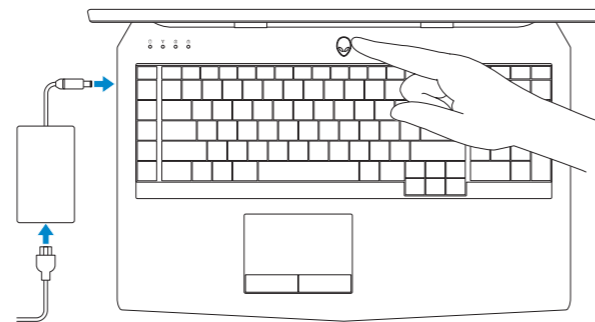
Quick Start Guide

快速入门指南 | 快速入門指南
クイックスタートガイド | 빠른 시작 안내서



Connect the power adapter and press the power button

连接电源适配器并按下电源按钮
連接電源轉接器然後按下電源按鈕
電源アダプタを接続し、電源ボタンを押す
전원 어댑터를 연결하고 전원 버튼을 누릅니다

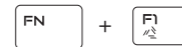


Shortcut keys

快捷键 | 捷徑鍵
쇼트컷키 | 바로 가기 키

Allows to disconnect Alienware graphics amplifier

允许断开 Alienware 图形放大器
允許中斷連接 Alienware 圖形放大器
Alienware 그래픽스 증폭기의 해제를 허용합니다



Disable/enable wireless

禁用/启用无线
停用/启用無線功能
와이레스를有効/無効にする
무선을 설정/해제합니다



FN + F3 MUTE
静音 | 靜音
消音する | 오디오 음소거

FN + F4
降低音量 | 降低音量
音량을 낮추는 | 볼륨 감소

FN + F5
提高音量 | 提高音量
音량을 높이는 | 볼륨 증가

Switch to external display
切换到外部显示器
切換至外部顯示器
외부 디스플레이에切り替える
외부 디스플레이로 전환



Decrease brightness
降低亮度 | 降低亮度
輝度を 낮추는 | 밝기 감소



Increase brightness
提高亮度 | 增加亮度
輝度を 높이는 | 밝기 증가



Disable/enable touch pad
禁用/启用触摸板 | 停用/启用觸控墊
터치패드를 설정/해제합니다



Disable/enable AlienFX
禁用/启用 AlienFX | 停用/启用 AlienFX
AlienFX를 설정/해제합니다



NOTE: For more information, see *Specifications* at Dell.com/support.

注: 有关详细信息, 请参阅 Dell.com/support 上的规格。

註: 如需更多資訊, 請參閱 Dell.com/support 中的規格。

メモ: 詳細は、Dell.com/support の仕様を参照してください。

주: 자세한 정보는 Dell.com/support의 사양을 참조하십시오.

Product support and manuals

产品支持和手册
產品支援與手冊
製品サポートとマニュアル
제품 지원 및 설명서

Alienware.com
Dell.com/support/manuals

Contact Dell

与 Dell 联络 | 與 Dell 公司聯絡
デルへのお問い合わせ | Dell사에 문의합니다

Dell.com/contactdell

Regulatory and safety

管制和安全 | 管制與安全
認可と安全性 | 규정 및 안전

Dell.com/regulatory_compliance

Regulatory model

管制型号 | 安規型號
認可モデル | 규정 모델

P43F

Regulatory type

管制类型 | 安規類型
認可タイプ | 규정 유형

P43F002

Computer model

计算机型号 | 電腦型號
컴퓨터모델 | 컴퓨터 모델

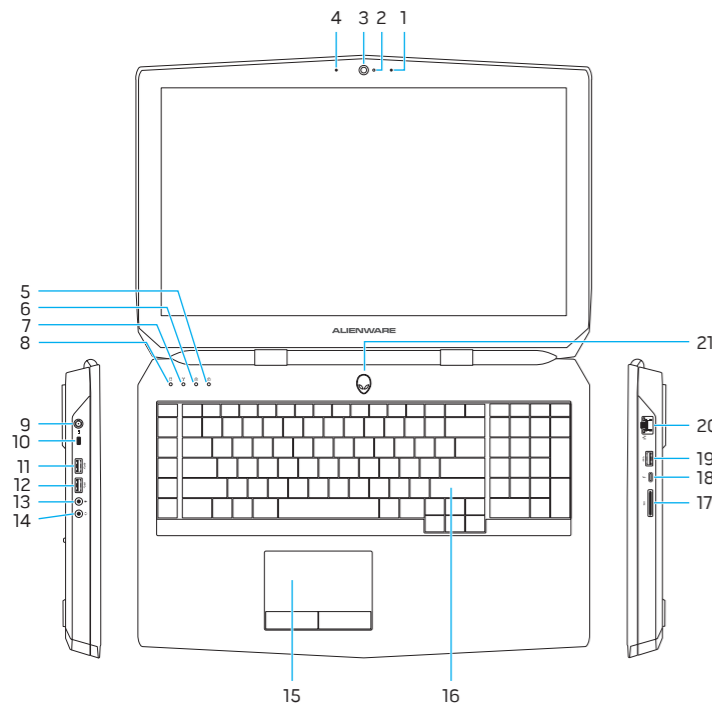
Alienware 17 R3
Alienware 17 R3 系列



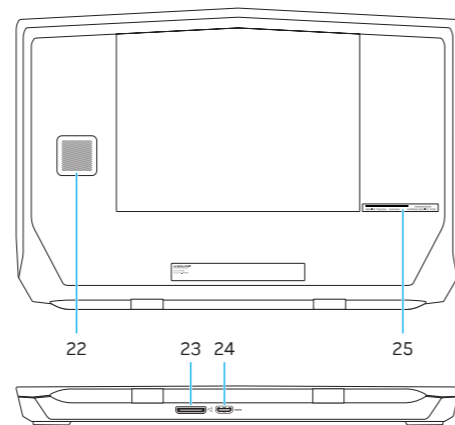
0G82JYA00

Features

功能部件 | 功能 | 外觀 | 기능



1. Right microphone
2. Camera-status light
3. Camera
4. Left microphone
5. Num-lock status light
6. Caps-lock status light
7. Wireless-status light
8. Hard-drive activity light
9. Power-adaptor port
10. Security-cable slot
11. USB 3.0 port with PowerShare
12. USB 3.0 port
13. Microphone/headphone port
14. Headset port
15. Touch pad
16. Backlit keyboard
17. Media-card reader
18. USB Type-C port
19. USB 3.0 port
20. Network port
21. Power button (Alienware logo)
22. Subwoofer
23. External Graphics Port
24. HDMI port
25. Service Tag label



1. 右側麥克風
2. 攝像頭狀態指示燈
3. 攝像頭
4. 左側麥克風
5. Num-lock 狀態指示燈
6. Caps-lock 狀態指示燈
7. 無線狀態指示燈
8. 硬碟驅動器活動指示燈
9. 電源適配器端口
10. 安全纜線孔
11. USB 3.0 端口 (帶 PowerShare)
12. USB 3.0 端口
13. 麥克風/耳機端口
14. 頭戴式耳機
15. 觸摸板
16. 感應式背光鍵盤
17. 介質卡讀取器
18. C 型 USB 端口
19. USB 3.0 端口
20. 網路端口
21. 電源按鈕 (Alienware 徽標)
22. 重低音喇叭
23. 外部圖形端口
24. HDMI 端口
25. 服務標籤

1. 右側麥克風
2. 攝影機狀態指示燈
3. 攝影機
4. 左側麥克風
5. 數字鎖定狀態指示燈
6. 大寫字母鎖定狀態指示燈
7. 無線狀態指示燈
8. 硬碟機活動指示燈
9. 電源變壓器連接埠
10. 安全纜線孔
11. 具 PowerShare 的 USB 3.0 連接埠
12. USB 3.0 連接埠
13. 麥克風/耳機連接埠
14. 耳麥連接埠
15. 觸控墊
16. 背光鍵盤
17. 媒體讀卡器
18. USB Type-C 連接埠
19. USB 3.0 連接埠
20. 網路連接埠
21. 電源按鈕 (Alienware 徽標)
22. 次低音喇叭
23. 外接式圖形連接埠
24. HDMI 連接埠
25. 服務標籤

1. 右マイク
2. カメラステータスライト
3. カメラ
4. 左マイク
5. 数値ロックステータスライト
6. キャプスロックステータスライト
7. ワイヤレスステータスライト
8. ハードドライブアクティビティライト
9. 電源アダプタポート
10. セキュリティケーブルスロット
11. PowerShare 機能付き USB 3.0 ポート
12. USB 3.0 ポート
13. マイク/ヘッドフォンポート
14. ヘッドセットポート
15. タッチパッド
16. バックライトキーボード
17. メディアカードリーダー
18. USB Type-C ポート
19. USB 3.0 ポート
20. ネットワークポート
21. 電源ボタン (Alienware のロゴ)
22. サブウーハー
23. 外部グラフィックスポート
24. HDMI ポート
25. サービスタグラベル

1. 오른쪽 마이크
2. 카메라 상태 표시등
3. 카메라
4. 왼쪽 마이크
5. Num-Lock 상태 표시등
6. Caps Lock 상태 표시등
7. 무선 상태 표시등
8. 하드 드라이브 작동 표시등
9. 전원 어댑터 포트
10. 보안 케이블 슬롯
11. USB 3.0 포트(PowerShare 포함)
12. USB 3.0 포트
13. 마이크/헤드폰 포트
14. 헤드셋 포트
15. 터치패드
16. 백라이트 키보드
17. 미디어 카드 판독기
18. USB C유형 포트
19. USB 3.0 포트
20. 네트워크 포트
21. 전원 버튼(Alienware 로고)
22. 서브우퍼
23. 외부 그래픽 포트
24. HDMI 포트
25. 서비스 태그 라벨